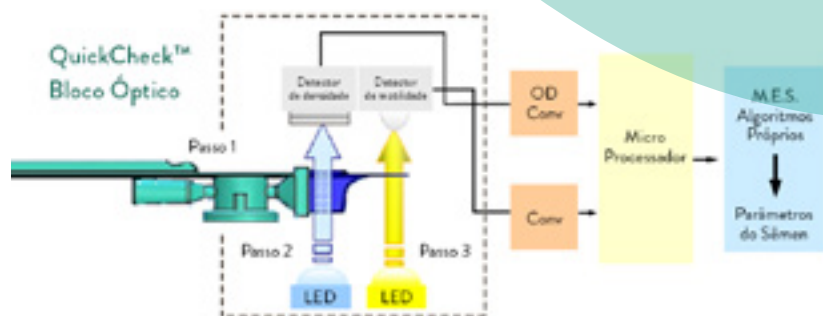




ANALISADOR DE ESPERMA



TECNOLOGIA



CARACTERÍSTICAS

- Tempo de ensaio da amostra reduzido;
- Acurácia e precisão independente da experiência;
- Repetibilidade excepcional;
- Padronização intra e inter laboratórios;
- Critérios dos resultados nos padrões da 5th Edição OMS;
- Teste de proficiência específico para o SQA-Vision;
- Rápido, objetivo, simples e padronizado;
- Capilares descartáveis;
- Utilização simples e fácil;
- Testes objetivos;
- Confirmação de vídeo e imagem;
- Tecnologia comprovada.

PRODUTOS

Kit de Limpeza SQA

- Mantenha seu equipamento confiável;
- Instruções para manutenções semanais e diária;
- Reagentes para 25 semanas de uso.

QwikCheck™ Beads

- Controle de qualidade com microesferas de látex para concentração espermática;
- Uso manual ou automatizado;
- Instrução de uso para todos os tipos de câmaras de leitura e sistemas automatizados;
- 3 níveis de controle de qualidade: alto, baixo e zero.

QwikCheck™ Liquefação Kit

- Rapidamente liquefaz amostras viscosas;
- Auxilia a homogeneização para resultados precisos;
- 20 doses.

QwikCheck™ Diluição Kit

- Utilizado para diluir amostras de sêmen sem impactar na motilidade;
- Pode ser utilizado para aumentar o volume das amostras;
- 50cc de médio estéril para diluição.

Equipamentos veterinários

- Bovino;
- Equino;
- Porcino.

Capilares de teste

- Descartáveis;
- Para todos o tipo de SQA;
- Caixa com 50 unidades.

QwikCheck™ Vitalidade Kit

- Corante para identificação de células vivas/mortas;
- Utilização simples e avaliação fácil;
- 5 frascos.

Lâminas Vision

- Profundidade fixa com simples utilização;
- Pode ser usado para avaliar a concentração e motilidade;
- Funciona com automação ou manualmente;
- 25 lâmina duplas (50 usos).

Kit de Validação SQA

- Inclui acurácia, precisão, linearidade e limite mínimo de detecção;
- Análise estatística e laudo incluídos;
- Constituído para cumprir os requerimentos de validação inicial.

Parâmetros Seminais Liberados/ Funcionalidades



Parâmetro	Unidade	QwikCheck GOLD	SQAV Gold	SQA Vision
Concentração de espermatozóides (SPERM CONC)	M/ml	✓	✓	✓
Velocidade (VELOCITY)	mic/sec	✓	✓	✓
Motilidade total (TOTAL MOTILITY <PR+NP>)	%	✓	✓	✓
Índice de Motilidade Espermática (SMI)	#	✓	✓	✓
Motilidade Progressiva (PROG. MOTILITY <PR>)	%	✓	✓	✓
Número Total de Espermatozóides / Ejaculado (SPERM #)	%	✓	✓	✓
Motilidade Não Progressiva (NONPROG. MOTILITY <NP>)	%	✓	✓	✓
Concentração de Espermatozóides Progressivamente Móveis (PMSC)	M/ml	✓	✓	✓
Motilidade Espermática Total / Ejaculado (MOT. SPERM)	M	✓	✓	✓
Imotilidade (IMMOTILTY <IM>)	%	✓	✓	✓
Progressividade Espermática Total/ Ejaculado (PROG. SPERM)	M	✓	✓	✓
Morfologia: (formas normais, %) (MORF. FORMAS NORM, OMS 5ed.)	%	✓	✓	✓
Número Total Esperma Funcional/ Ejaculado (FUNC.SPERM)	M	✓	✓	✓
Concentração de Espermatozóides Móveis (MSC)	M/ml	✓	✓	✓
Concentração de Espermatozóides funcionais: Espermatozóides Progressivamente Móveis com Morfologia Normal (FSC)	M/ml	✓	✓	✓
Total de Espermatozóides com Morfologia Normal/ Ejaculado (MORPH. NORM. SPERM)	M	✓	✓	✓
Pós-Vasectomia: Móvel, Imóvel e Total Espermatozóides/ Análise (#SPERM/SCAN: MOTILE, IMMOTILE and TOTAL)	#	✗	✓	✓
Pós-Vasectomia; Móvel, Imóvel e Total de Espermatozóides / volume de amostra (# SPERM/SAMPLE VOLUME: MOTILE, IMMOTILE and TOTAL)	#	✗	✓	✓
Impressora acoplada	N/A	✗	✓	✗
Sistema de Visualização (Microscópio Acoplado)	N/A	✗	✓	✓
Customização de Laudo	N/A	✗	✓	✓
Inserção de fotos / gravação de vídeos	N/A	✗	✓	✓
Interface* (software vendido separadamente)	N/A	✗	*	✓
Teste de Longevidade	N/A	✗	✗	✓
Avaliação de Morfologia (visual)	N/A	✗	✗	✓
Avaliação de Vitalidade (visual)	N/A	✗	✗	✓
Avaliação de Detritos (visual)	N/A	✗	✗	✓
Gráficos	N/A	✗	✗	✓



info@hhub.com.br
www.hhub.com.br

TELEFONE:
11 2386 3963

Rua Arcipreste Andrade, 727 cj. 101
Ipiranga - São Paulo - SP
CEP: 04268-020